

I20205 - I20705 - V20139 - V20661 - V30361 - V30662

Avvertenze

- ⚠ Questa istruzione è parte integrante del libretto dell'apparecchio sul quale viene installato il kit. A tale libretto si rimanda per le avvertenze generali e per le regole fondamentali di sicurezza.
- ⚠ Seguire le sequenze riportate nei vari paragrafi per un rapido e corretto montaggio dei componenti.
- ⚠ Per non penalizzare le prestazioni dell'impianto è necessario che l'ingresso e l'uscita dell'acqua siano quelle indicate nelle varie figure.

Elenco accessori

- I20205 - Gruppo valvola 2 vie manuale per SL, SLI
- I20705 - Gruppo valvola 2 vie manuale per SLS
- V20139 - Gruppo valvola 2 vie (valvola ingresso e detentore) con motore termoelettrico per SL, SLI, RS
- V20661 - Gruppo valvola 2 vie (valvola ingresso e detentore) con motore termoelettrico per modelli SLS
- V30361 - Gruppo valvola 3 vie deviatrice con motore termoelettrico (completo di valvola di ingresso a tre e detentore) per SL, SLI, RS
- V30662 - Gruppo valvola 3 vie deviatrice con motore termoelettrico (completo di valvola di ingresso a tre e detentore) per SLS

Predisposizione

Diametro tubazioni

Il diametro interno minimo da rispettare per le tubazioni dei collegamenti idraulici varia a seconda del modello:

	u.m.	200	400	600	800	1000
Diametro tubazioni	mm	12	14	16	18	20

Apertura fianchi

Per accedere al lato attacchi:

- smontare la griglia superiore svitando le due viti di fissaggio

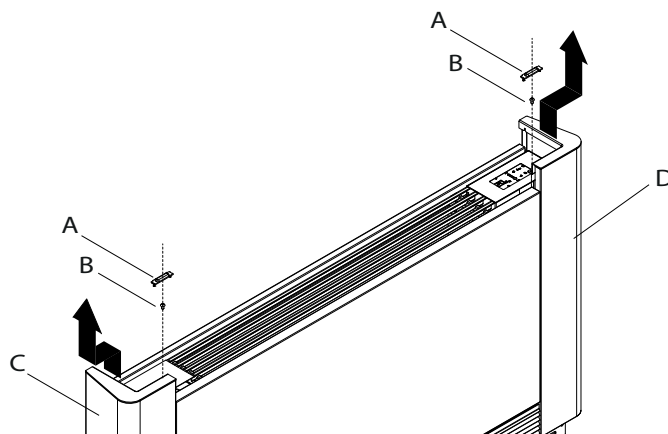
Apertura fianco:

- sollevare la copertura della vite

- svitare la vite che fissa il fianchetto
- spostarlo leggermente verso l'esterno
- sollevarlo

- A** coperchietto viti
- B** viti di fissaggio fianchi

- C** fianchetto sinistro
- D** fianchetto destro



Kit valvola 2 vie

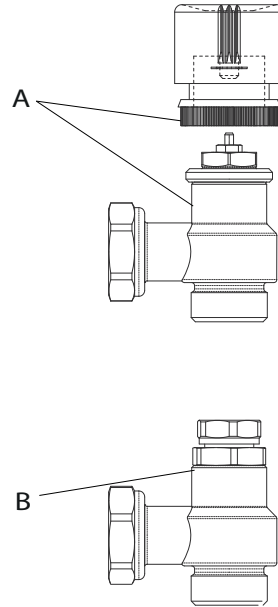
Kit Gruppo valvola 2 vie manuale (I20205 - I20705)

Il kit Gruppo valvola 2 vie manuale (I20205) è composto da:

- 1 valvola di chiusura manuale

- 1 detentore dotato di regolazione micrometrica in grado di bilanciare le perdite di carico dell'impianto

- | | |
|----------|-----------------------------|
| A | valvola di chiusura manuale |
| B | detentore |

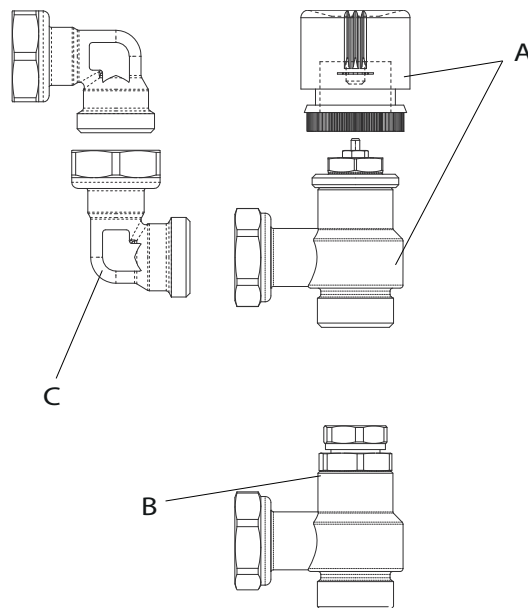


Il kit Gruppo valvola 2 vie manuale (I20705) è composto da:

- 1 valvola di chiusura manuale

- 1 detentore dotato di regolazione micrometrica in grado di bilanciare le perdite di carico dell'impianto
- 2 raccordi a 90°

- | | |
|----------|-----------------------------|
| A | valvola con testina manuale |
| B | detentore |
| C | raccordo a 90° |



⚠ È disponibile a richiesta il kit AI0204 di coibentanti da montare sulla valvola e sul detentore in caso di impianto alimentato anche con acqua fredda.

Kit Gruppo valvola 2 vie con motore termoelettrico (V20139 - V20661)

Il kit Gruppo valvola 2 vie con motore termoelettrico (V20139) è composto da:

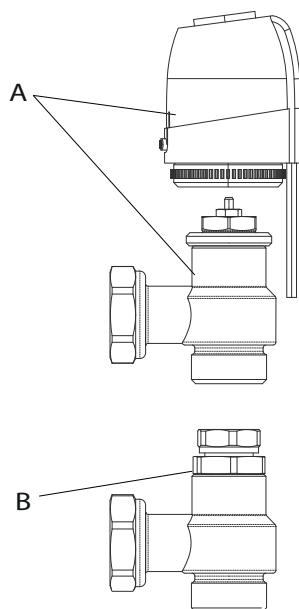
- 1 valvola automatica con testina termoelettrica

- 1 detentore in grado di bilanciare le perdite di carico dell'impianto

⚠ All'interno del kit sono presenti i coibentanti da montare sulla valvola e sul detentore.

A valvola automatica con testina termoelettrica

B detentore



Il kit Gruppo valvola 2 vie con motore termoelettrico (V20661) è composto da:

- 1 valvola automatica con testina termoelettrica
- 1 detentore in grado di bilanciare le perdite di carico dell'impianto

- 2 raccordi a 90°

⚠ All'interno del kit sono presenti i coibentanti da montare sulla valvola e sul detentore.

A valvola automatica con testina termoelettrica

B detentore

C raccordo a 90°

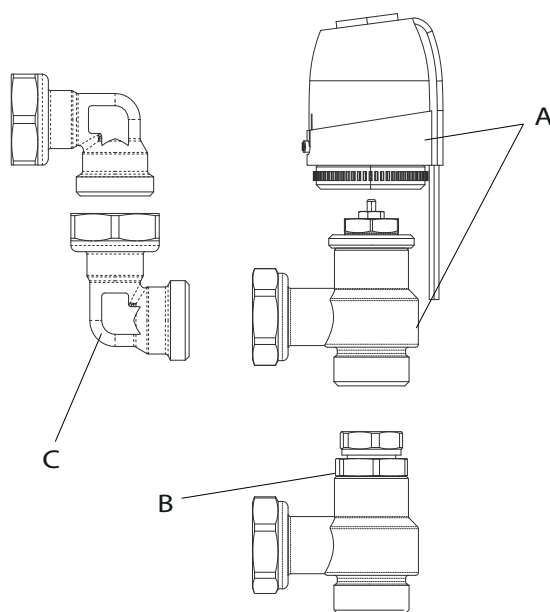
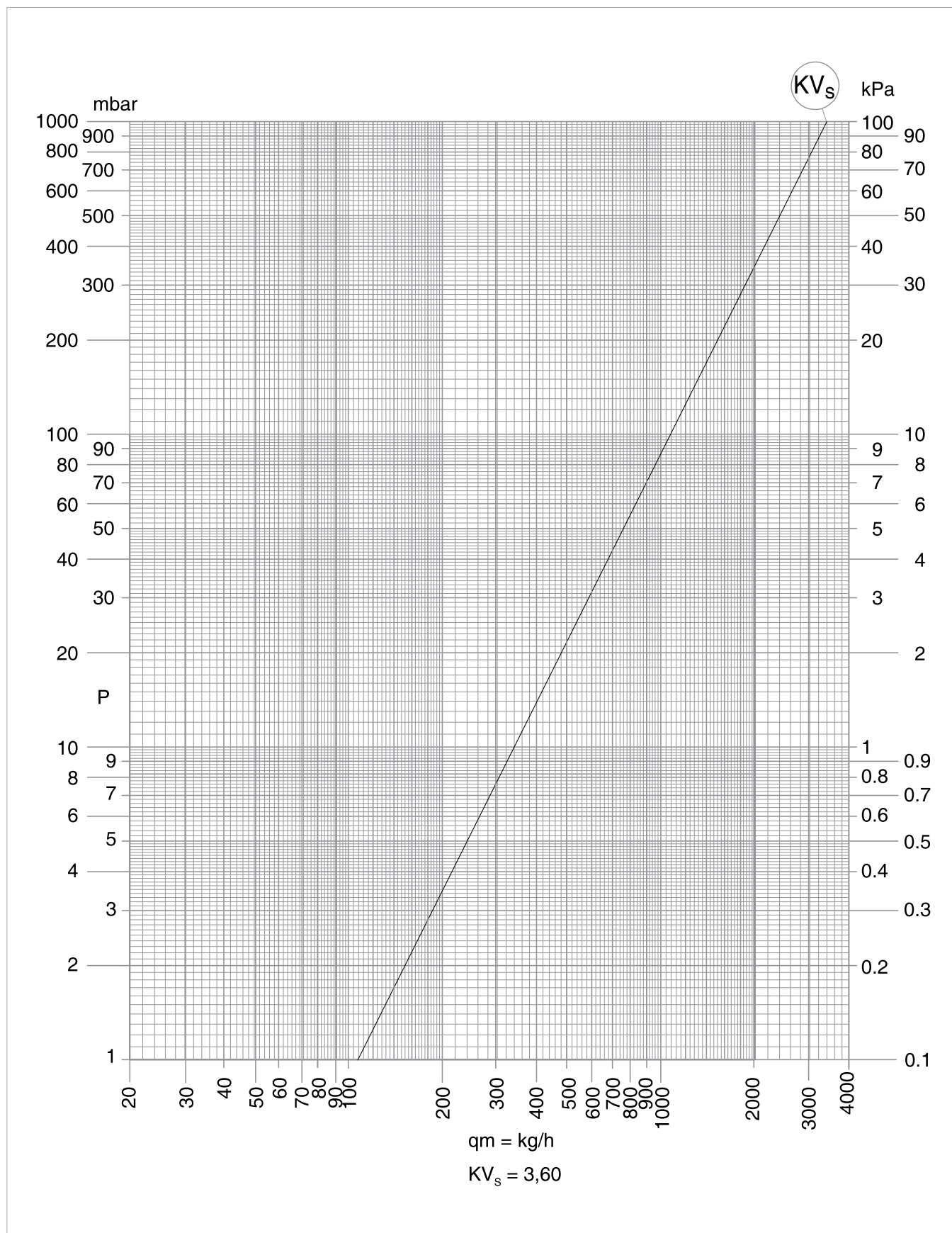


Diagramma perdite di carico

Di seguito il diagramma delle perdite di carico della valvola 2 vie in posizione tutta aperta, presente nei kit I20205, I20705, V20139, V20661.



Kit valvola 3 vie

Kit Gruppo valvola 3 vie deviatrice con motore termoelettrico (V30361 - V30662)

Il kit Gruppo valvola 3 vie deviatrice con motore termoelettrico (V30361) è composto da:

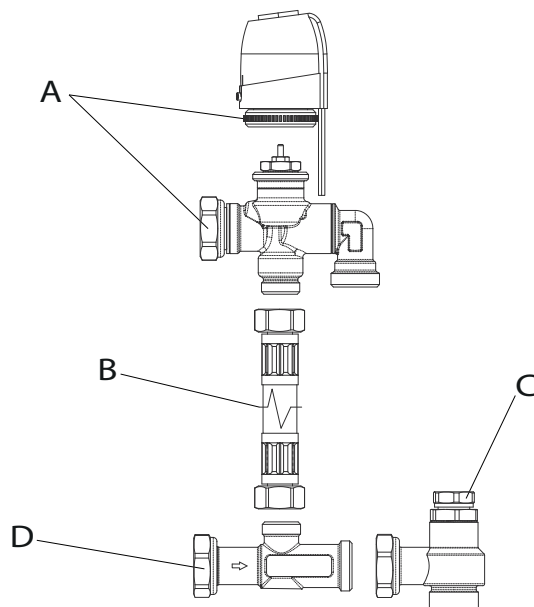
- 1 valvola deviatrice a 3 vie con testina termoelettrica

- 1 detentore dotato di regolazione micrometrica in grado di bilanciare le perdite di carico dell'impianto

⚠ All'interno del kit sono presenti i coibentanti da montare sulla valvola e sul detentore.

A testina termoelettrica
B valvola deviatrice a 3 vie

C detentore



Il kit Gruppo valvola 3 vie deviatrice con motore termoelettrico (V30662) è composto da:

- 1 valvola deviatrice a 3 vie con testina termoelettrica

- 1 detentore dotato di regolazione micrometrica in grado di bilanciare le perdite di carico dell'impianto

⚠ All'interno del kit sono presenti i coibentanti da montare sulla valvola e sul detentore.

A valvola deviatrice 3 vie con testina termoelettrica
B raccordo a 90°
C tubo flessibile

D detentore
E raccordo di uscita

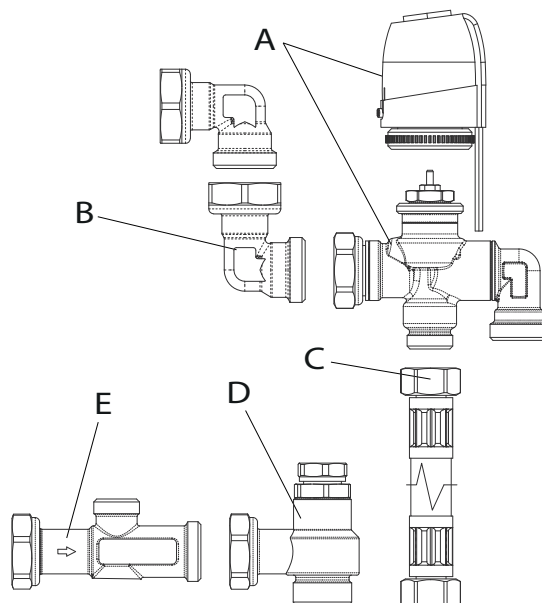
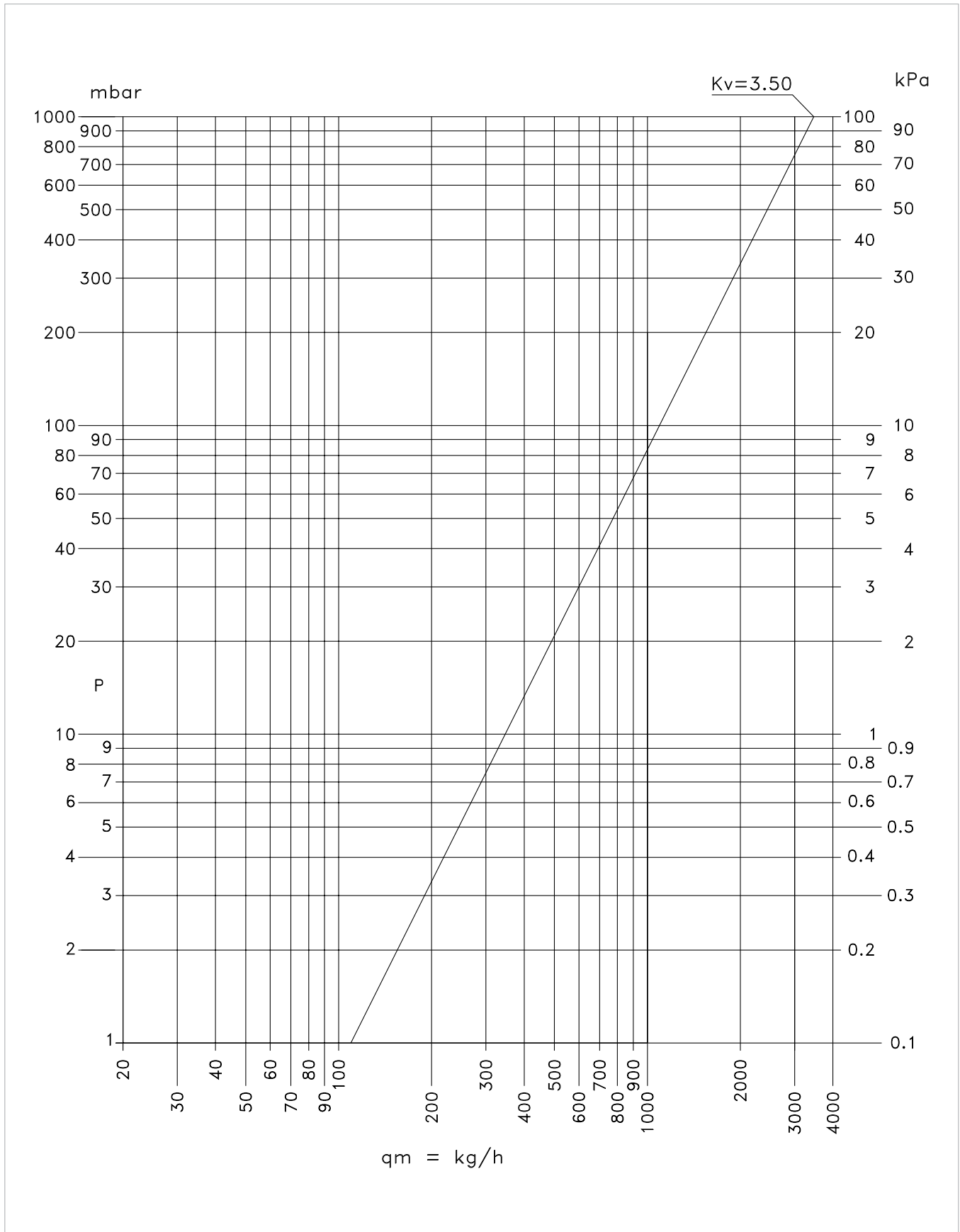
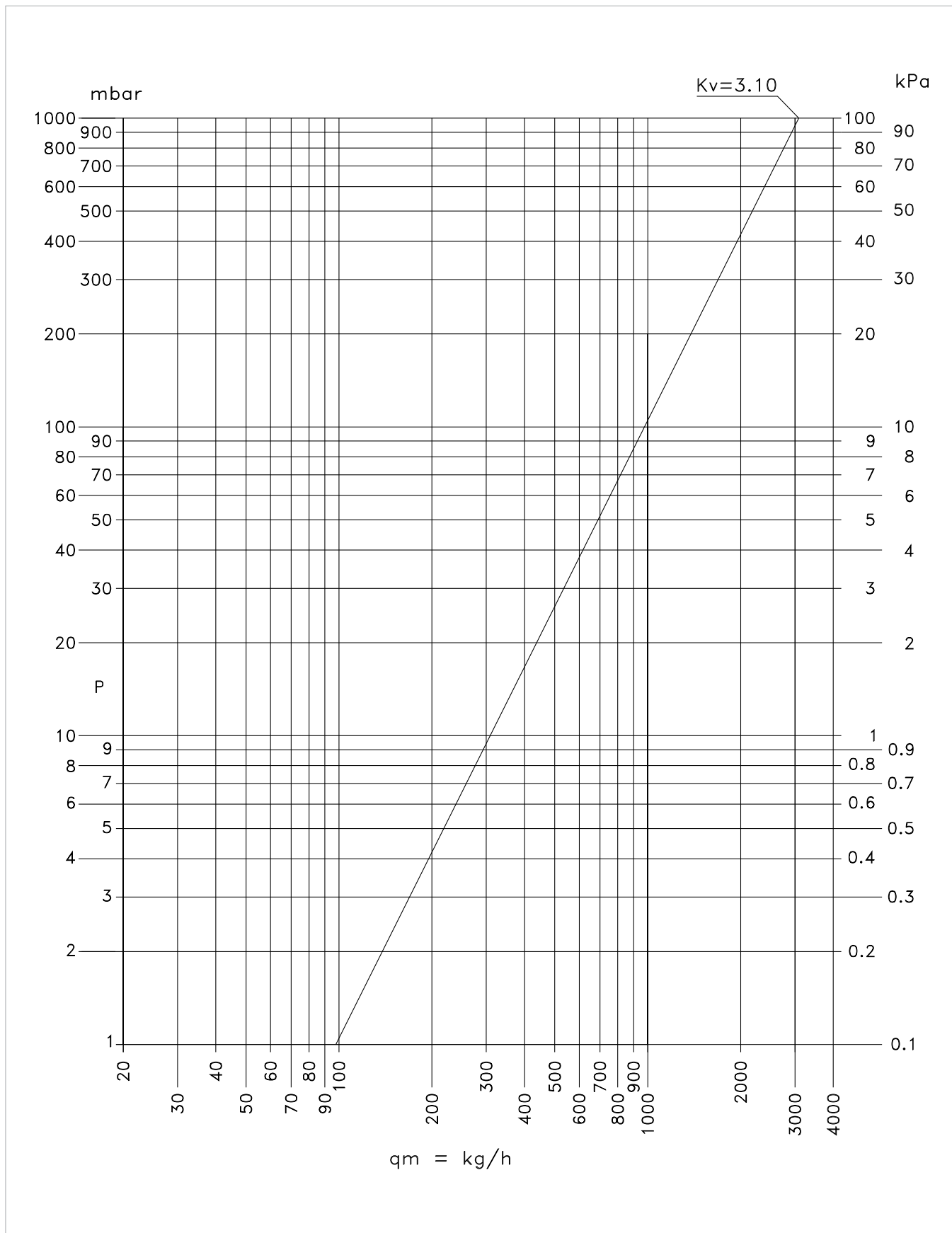


Diagramma perdite di carico

Di seguito il diagramma delle perdite di carico della valvola deviatrice in posizione tutta aperta, presente nei kit V30361, V30662.



Di seguito il diagramma delle perdite di carico della valvola deviatrice in posizione tutta chiusa, presente nei kit V30361, V30662.



Componenti

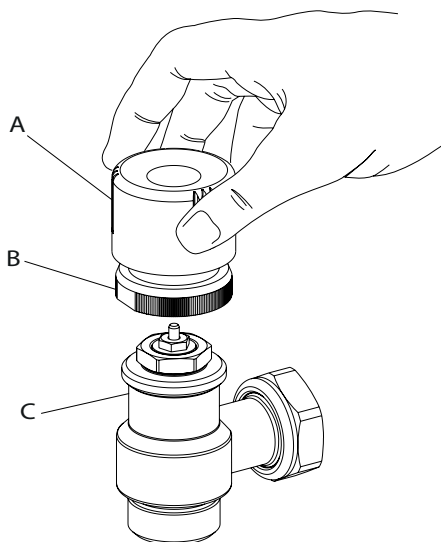
Montaggio valvola manuale

Per montare la valvola manuale:

- ruotare la parte superiore del volantino mantenendo ferma la ghiera inferiore

- portare la parte superiore in posizione completamente aperta
 - avvitare il volantino fino a fissarlo sul corpo valvola
- A questo punto il volantino esegue la regolazione.

- | | |
|----------|---------------------------|
| A | parte superiore volantino |
| B | ghiera inferiore |
| C | corpo valvola |



Montaggio testina termostatica

Per montare la testina termostatica:

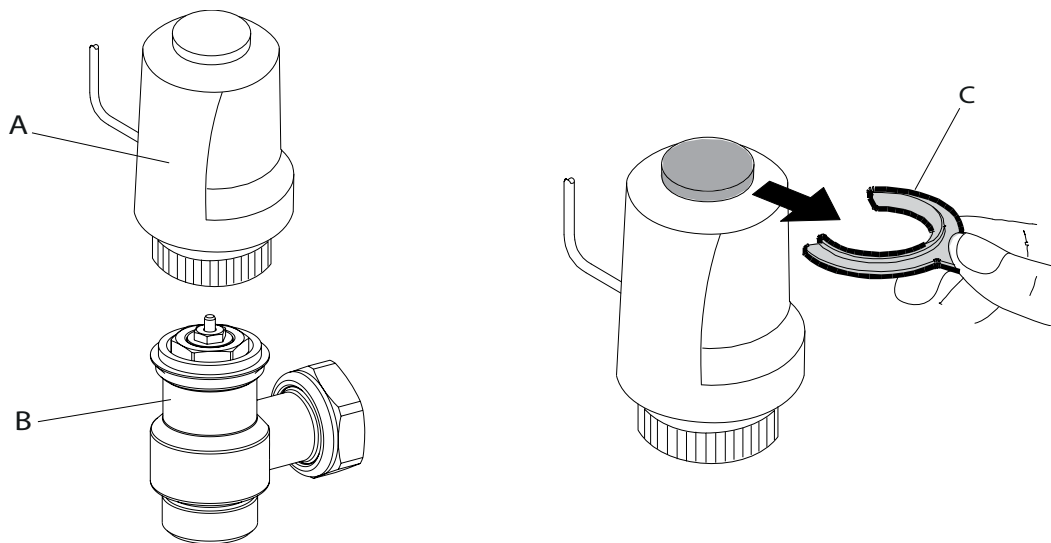
- avvitare a fondo la testina al corpo macchina

Per facilitare le operazioni di montaggio, di riempimento e di sfiato dell'impianto anche in mancanza di tensione elettrica, la

testina termostatica viene fornita con una linguetta rossa che la mantiene aperta.

- ⚠ Togliere la linguetta in fase di avviamento dell'impianto per evitare che la valvola rimanga sempre aperta.

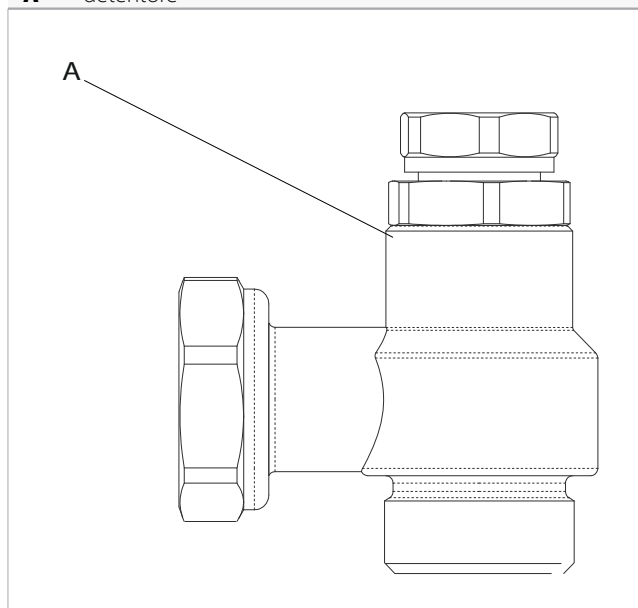
- | | |
|----------|----------------------|
| A | testina termostatica |
| B | corpo valvola |
| C | linguetta rossa |



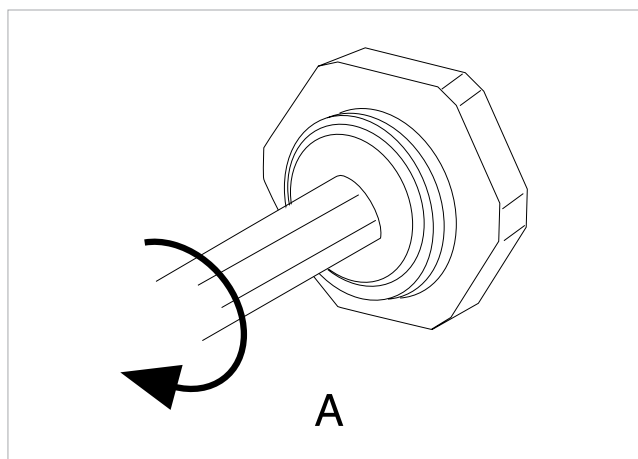
Regolazione detentore

I detentori in dotazione ai kit idraulici permettono una regolazione in grado di bilanciare le perdite di carico dell'impianto. Per una corretta regolazione e bilanciamento del circuito è necessario seguire la seguente procedura:

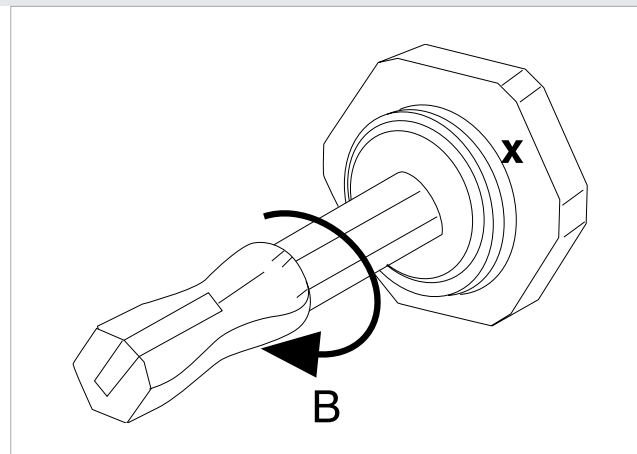
A detentore



- utilizzare un cacciavite
- svitare ed estrarre il grano con intaglio presente all'interno della cava esagonale
- utilizzando una chiave a brugola da 5 mm
- chiudere la vite di regolazione (A)

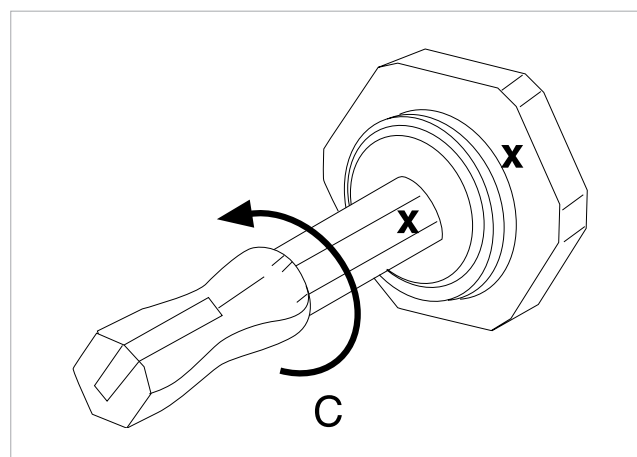


- riavvitare il grano con intaglio fino in battuta
- contrassegnare con una "x" il punto di riferimento per la regolazione (B)

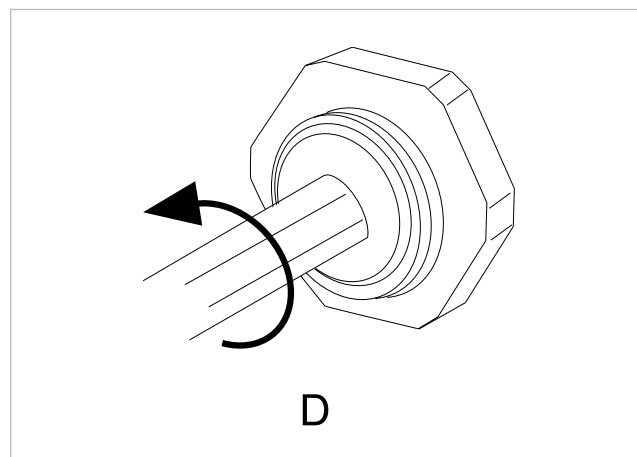


- allineare il cacciavite alla "x"
- quindi aprire con un numero di rotazioni (C) secondo il diagramma $\Delta p-Q$

⚠ Il numero di giri si riferisce al grado micrometrico.



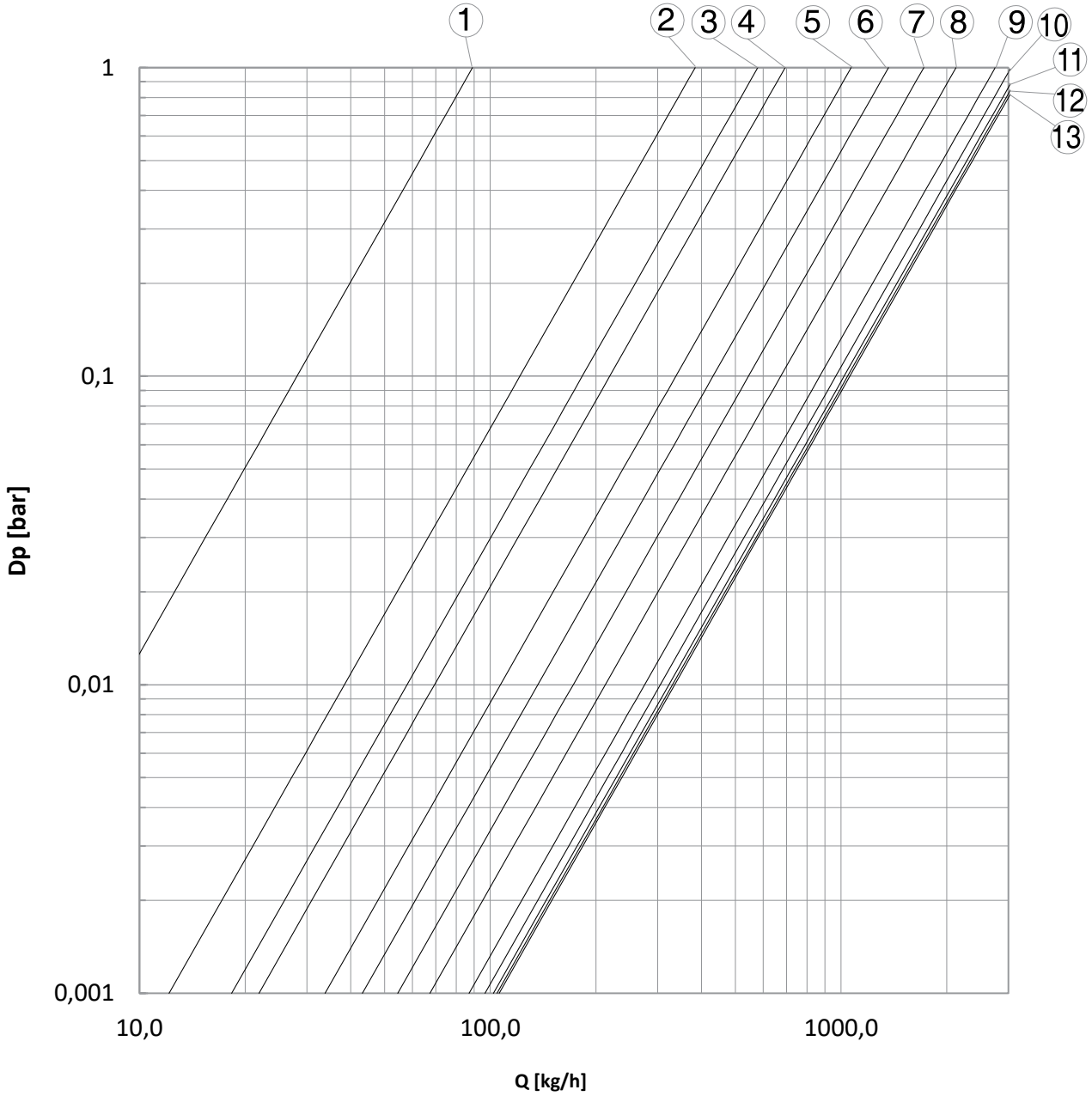
- aprire la vite fino in battuta



Ora la prerogolazione è stata impostata e non cambierà in caso di aperture e chiusure ripetute con la chiave a brugola.

Diagramma perdite di carico

Di seguito il diagramma delle perdite di carico in funzione della regolazione del detentore presente in tutti i kit.



1	2	3	4	5	6	7	8	9	10	11	12	13	Pos.
1,25	1,5	1,75	2	2,25	2,5	2,75	3	3,5	4	4,5	5	5,5	Turns
0,09	0,38	0,58	0,69	1,07	1,37	1,72	2,13	2,75	3,06	3,23	3,31	3,35	Kv

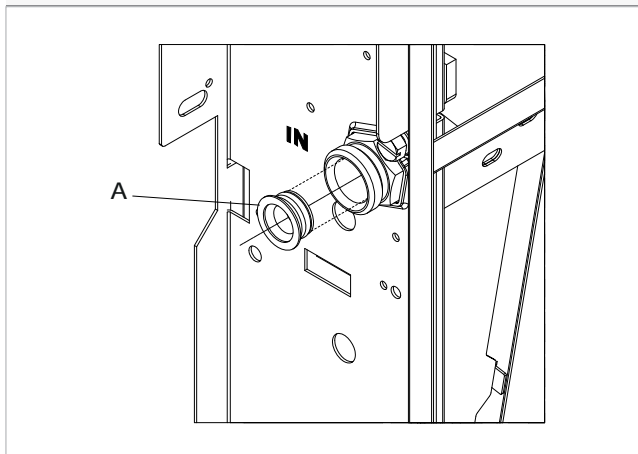
Collegamenti

⚠ La scelta ed il dimensionamento delle linee idrauliche è demandato per competenza al progettista, che dovrà operare secondo le regole della buona tecnica e delle legislazioni vigenti.

Per effettuare i collegamenti:

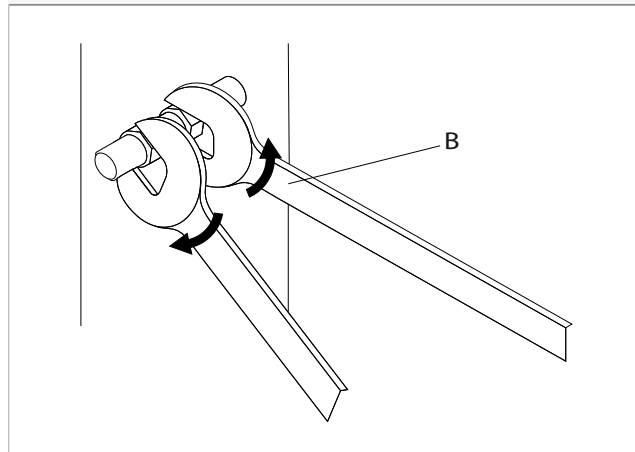
- posizionare le linee idrauliche

A adattatore Eurokonus

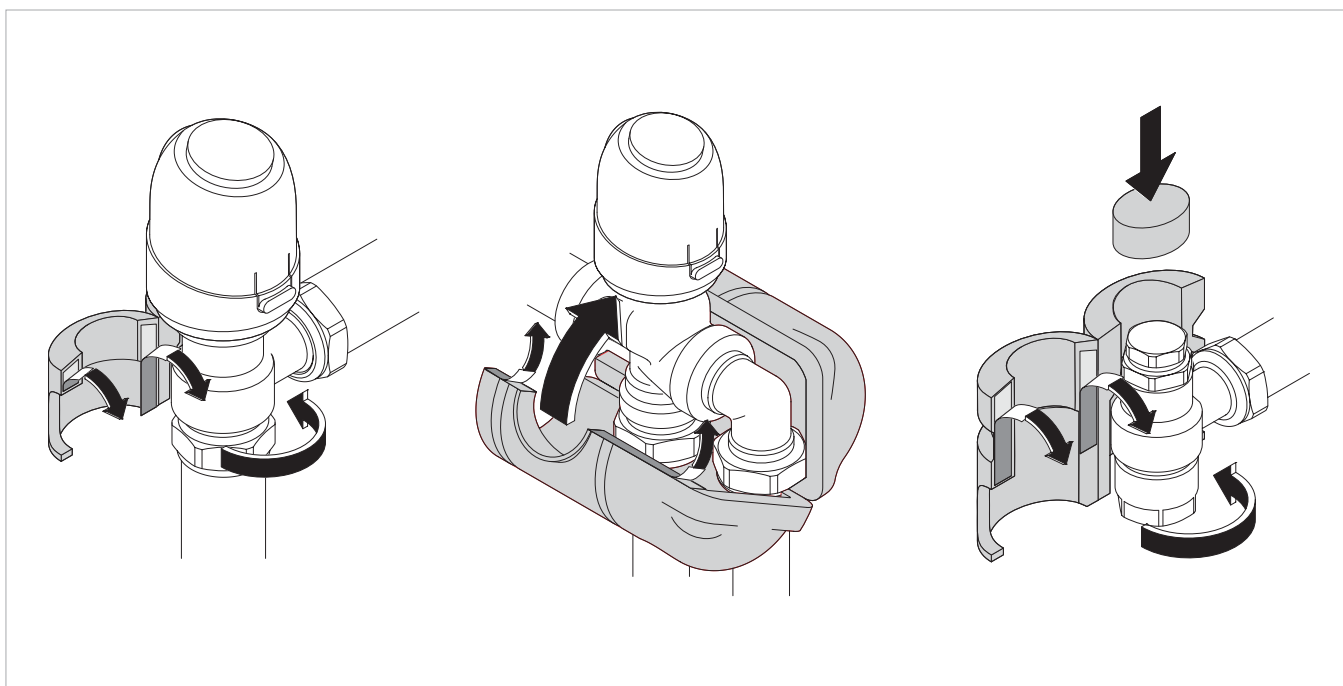


- utilizzare il metodo "chiave contro chiave"

A metodo "chiave contro chiave"



- serrare le connessioni
- verificare eventuali perdite
- rivestire le connessioni con materiale isolante



⚠ Le linee idrauliche e le giunzioni devono essere isolate termicamente.

⚠ Evitare isolamenti parziali delle tubazioni.

⚠ Non stringere troppo le connessioni per non danneggiare l'isolamento.

⚠ Controllare con cura la tenuta degli isolamenti per evitare la formazione e la caduta di condensa.

Montaggio

Valvola 2 vie (I20205) per versioni SL e SLI

Il kit è composto da:

- 1 valvola di chiusura manuale
- 1 detentore dotato di regolazione micrometrica in grado di bilanciare le perdite di carico dell'impianto

È disponibile a richiesta il kit AI0204 di coibentanti da montare sulla valvola e sul detentore in caso di impianto alimentato anche con acqua fredda.

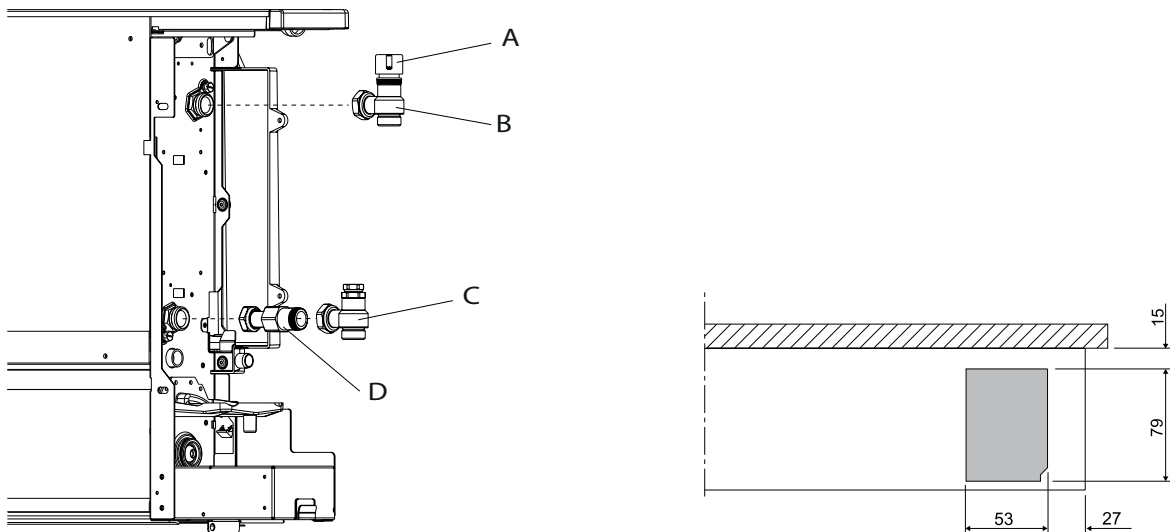
Per montare il kit:

- rimuovere il fianco laterale
- accedere al lato attacchi
- assemblare i componenti

Versione a pavimento - con tronchetto 3/4" EK opzionale (cod.AI0501)

A volantino manuale
B valvola 2 vie

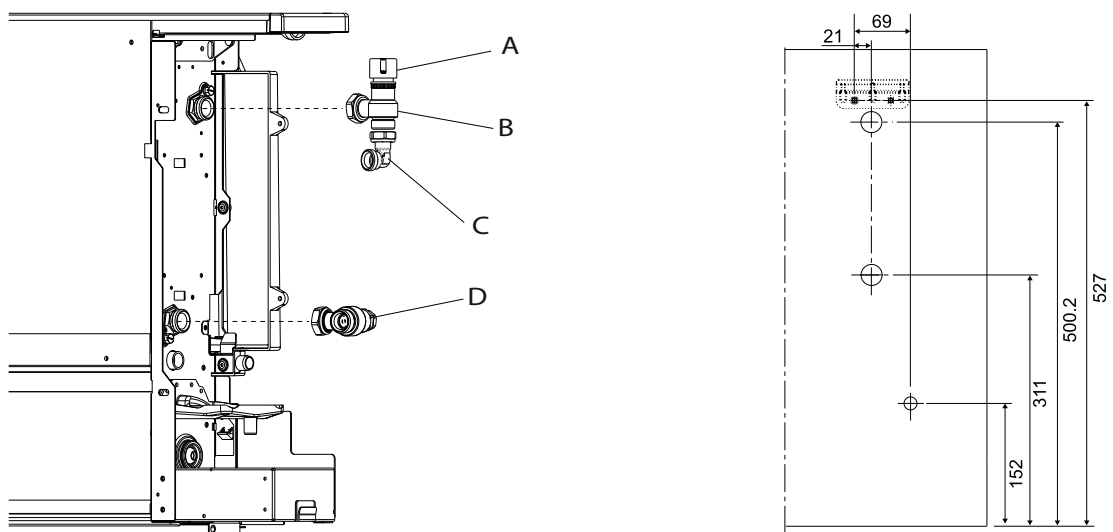
C detentore
D tronchetto 3/4" EK (opzionale)



Versione a muro - con raccordo ad "L" 90° opzionale (cod.AI0203)

A volantino manuale
B valvola 2 vie

C raccordo 90° (opzionale)
D detentore



Valvola 2 vie (I20705) per versioni SLS

Il kit è composto da:

- 1 valvola di chiusura manuale
- 1 detentore dotato di regolazione micrometrica in grado di bilanciare le perdite di carico dell'impianto
- 2 raccordi a 90°

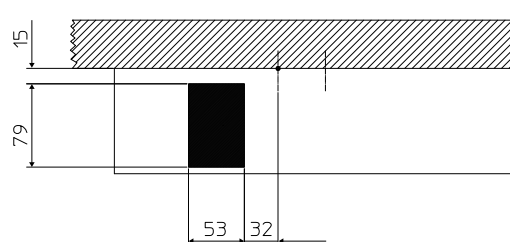
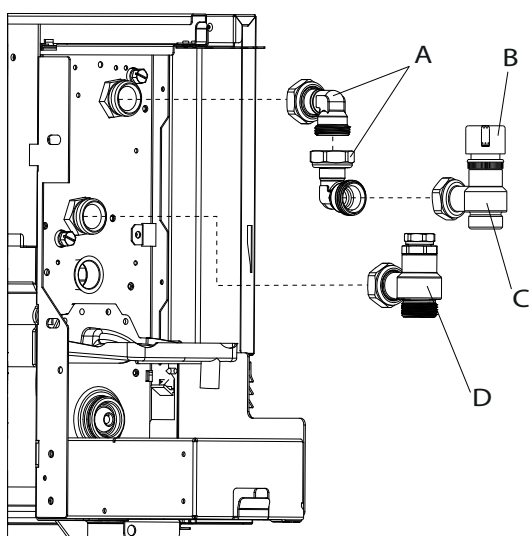
È disponibile a richiesta il kit AI0204 di coibentanti da montare sulla valvola e sul detentore in caso di impianto alimentato anche con acqua fredda.

Per montare il kit:

- rimuovere il fianco laterale
- accedere al lato attacchi
- assemblare i componenti

Versione a pavimento

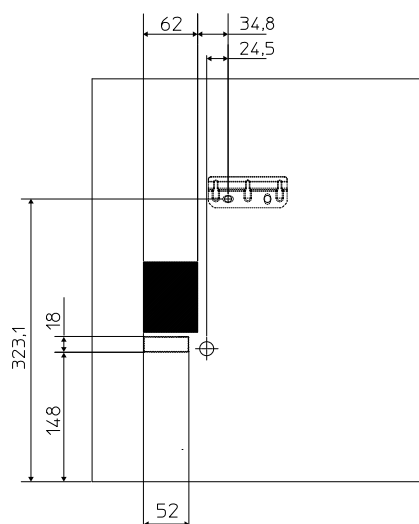
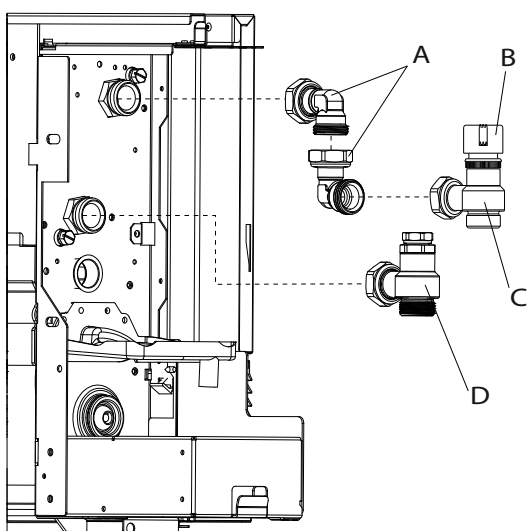
- | | |
|----------|-------------------|
| A | raccordo a 90° |
| B | volantino manuale |
| C | valvola 2 vie |
| D | detentore |



Versione a muro

- | | |
|----------|-------------------|
| A | raccordo a 90° |
| B | volantino manuale |

- | | |
|----------|---------------|
| C | valvola 2 vie |
| D | detentore |



Valvola 2 vie con testina termoelettrica (V20139) per versioni SL, SLI, RS

Il kit è composto da:

- 1 valvola automatica con testina termoelettrica
- 1 detentore in grado di bilanciare le perdite di carico dell'impianto

⚠ All'interno del kit sono presenti i coibentanti da montare sulla valvola e sul detentore.

Per montare il kit:

- rimuovere il fianco laterale

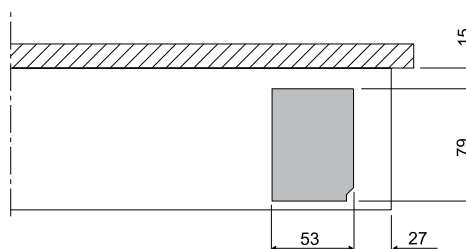
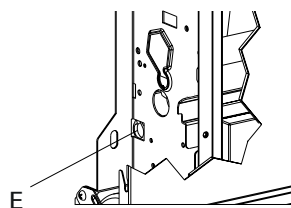
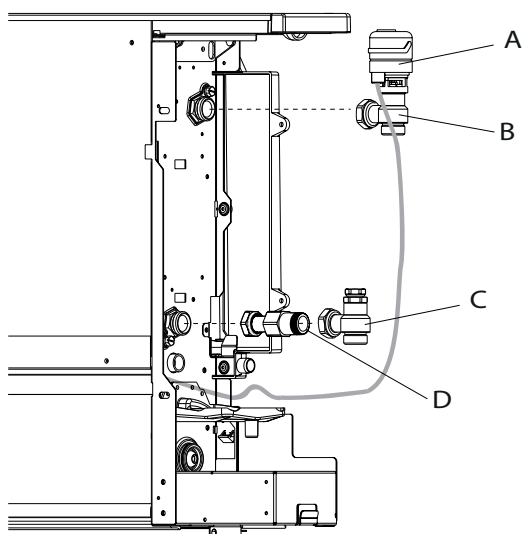
- accedere al lato attacchi
- assemblare i componenti
- applicare i coibentanti in dotazione

⚠ Completato il montaggio dei componenti idraulici, collegare i connettori del cablaggio presente sulla macchina facendo passare il cavo della testina termoelettrica negli appositi fori presenti nella parte posteriore del fancoil.

Versione a pavimento - con tronchetto 3/4" EK opzionale (cod. AI0501)

- | | |
|----------|------------------------|
| A | testina termoelettrica |
| B | valvola 2 vie |
| C | detentore |

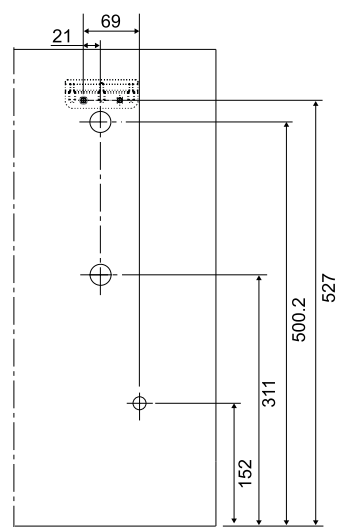
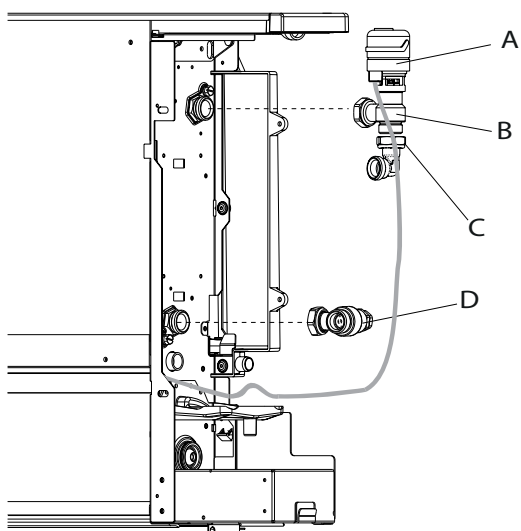
- | | |
|----------|----------------------------------|
| D | tronchetto 3/4" EK (opzionale) |
| E | spazio per il passaggio del cavo |



Versione a muro - con raccordo ad "L" 90° opzionale (cod. AI0203)

- | | |
|----------|------------------------|
| A | testina termoelettrica |
| B | valvola 2 vie |

- | | |
|----------|--------------------------|
| C | raccordo 90° (opzionale) |
| D | detentore |



Valvola 2 vie con testina termoelettrica (V20661) per versione SLS

Il kit è composto da:

- 1 valvola automatica con testina termoelettrica
- 1 detentore in grado di bilanciare le perdite di carico dell'impianto
- 2 raccordi a 90°

⚠ All'interno del kit sono presenti i coibentanti da montare sulla valvola e sul detentore.

Per montare il kit:

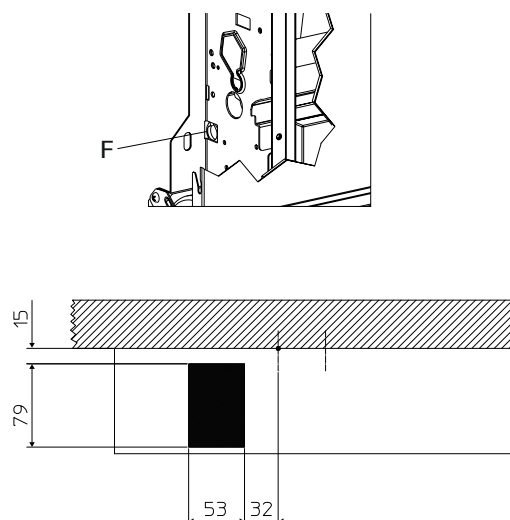
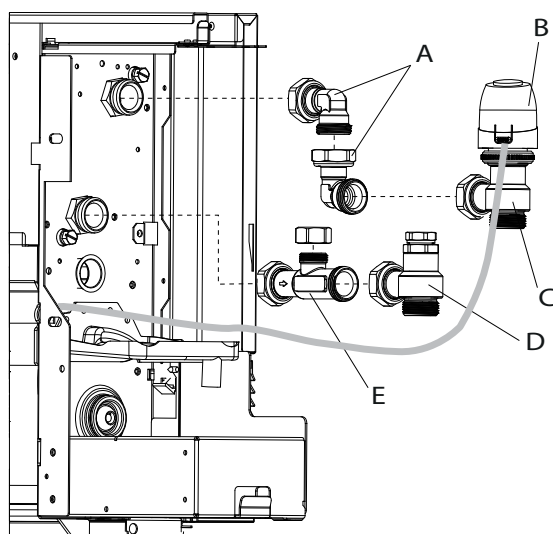
- rimuovere il fianco laterale
- accedere al lato attacchi
- assemblare i componenti
- applicare i coibentanti in dotazione

⚠ Completato il montaggio dei componenti idraulici, collegare i connettori del cablaggio presente sulla macchina facendo passare il cavo della testina termoelettrica negli appositi fori presenti nella parte posteriore del fancoil.

Versione a pavimento

- | | |
|----------|------------------------|
| A | raccordo 90° |
| B | testina termoelettrica |
| C | valvola 2 vie |

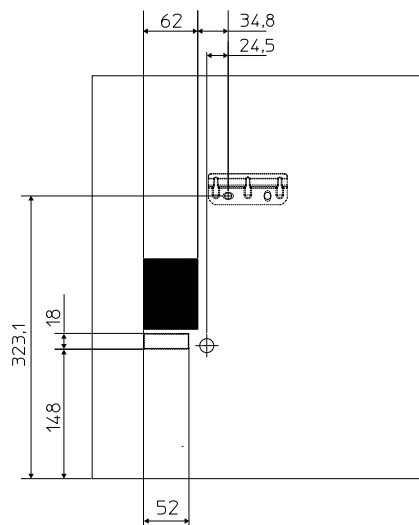
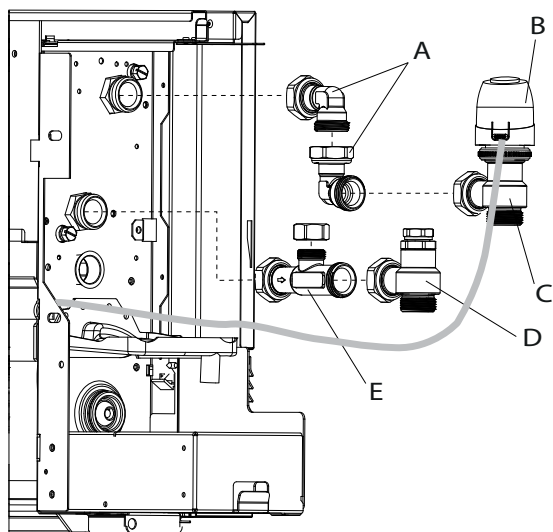
- | | |
|----------|----------------------------------|
| D | detentore |
| E | raccordo di uscita (opzionale) |
| F | spazio per il passaggio del cavo |



Versione a muro

- | | |
|----------|------------------------|
| A | raccordo 90° |
| B | testina termoelettrica |
| C | valvola 2 vie |

- | | |
|----------|--------------------------------|
| D | detentore |
| E | raccordo di uscita (opzionale) |



Valvola deviatrice 3 vie (V30361) per versioni SL, SLI, RS

Il kit è composto da:

- 1 valvola deviatrice a 3 vie con testina termoelettrica
- 1 detentore dotato di regolazione micrometrica in grado di bilanciare le perdite di carico dell'impianto

⚠ All'interno del kit sono presenti i coibentanti da montare sulla valvola e sul detentore.

Per montare il kit:

- rimuovere il fianco laterale

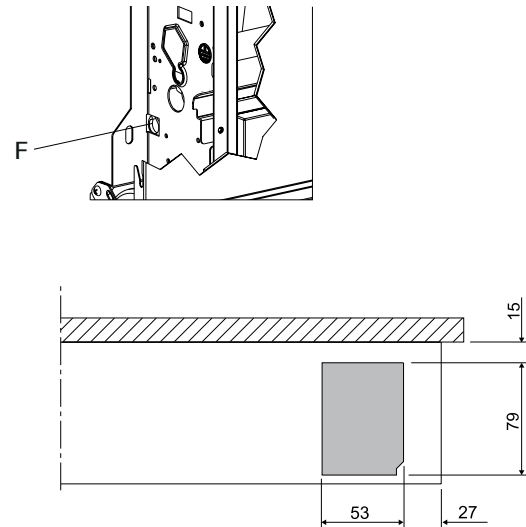
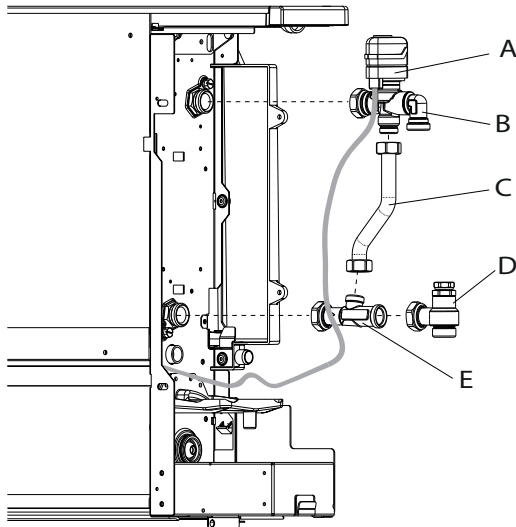
- accedere al lato attacchi
- assemblare i componenti
- applicare i coibentanti in dotazione

⚠ Completato il montaggio dei componenti idraulici, collegare i connettori del cablaggio presente sulla macchina facendo passare il cavo della testina termoelettrica negli appositi fori presenti nella parte posteriore del fancoil.

Versione a pavimento

- | | |
|----------|--------------------------|
| A | testina termoelettrica |
| B | valvola deviatrice 3 vie |
| C | tubo flessibile 1/2" 230 |

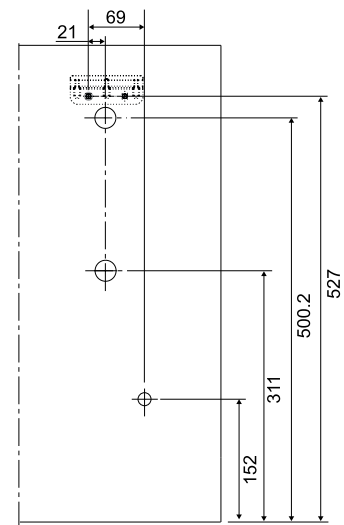
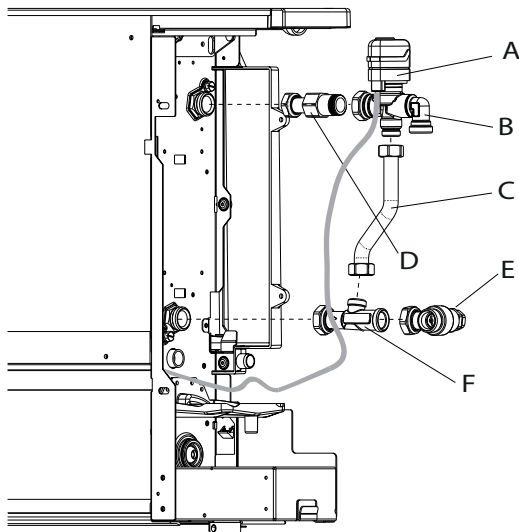
- | | |
|----------|----------------------------------|
| D | detentore |
| E | raccordo di uscita |
| F | spazio per il passaggio del cavo |



Versione a muro - con tronchetto 3/4" EK opzionale (cod.AI0501)

- | | |
|----------|--------------------------|
| A | testina termoelettrica |
| B | valvola deviatrice 3 vie |
| C | tubo flessibile 1/2" 230 |

- | | |
|----------|--------------------------------|
| D | tronchetto 3/4" EK (opzionale) |
| E | detentore |
| F | raccordo di uscita |



Valvola deviatrice 3 vie (V30662) per versioni SLS

Il kit è composto da:

- 1 valvola deviatrice a 3 vie con testina termoelettrica
- 1 detentore dotato di regolazione micrometrica in grado di bilanciare le perdite di carico dell'impianto
- 1 raccordo di uscita
- 1 tubo flessibile per il collegamento
- 2 raccordi a 90°

⚠ All'interno del kit sono presenti i coibentanti da montare sulla valvola e sul detentore.

Per montare il kit:

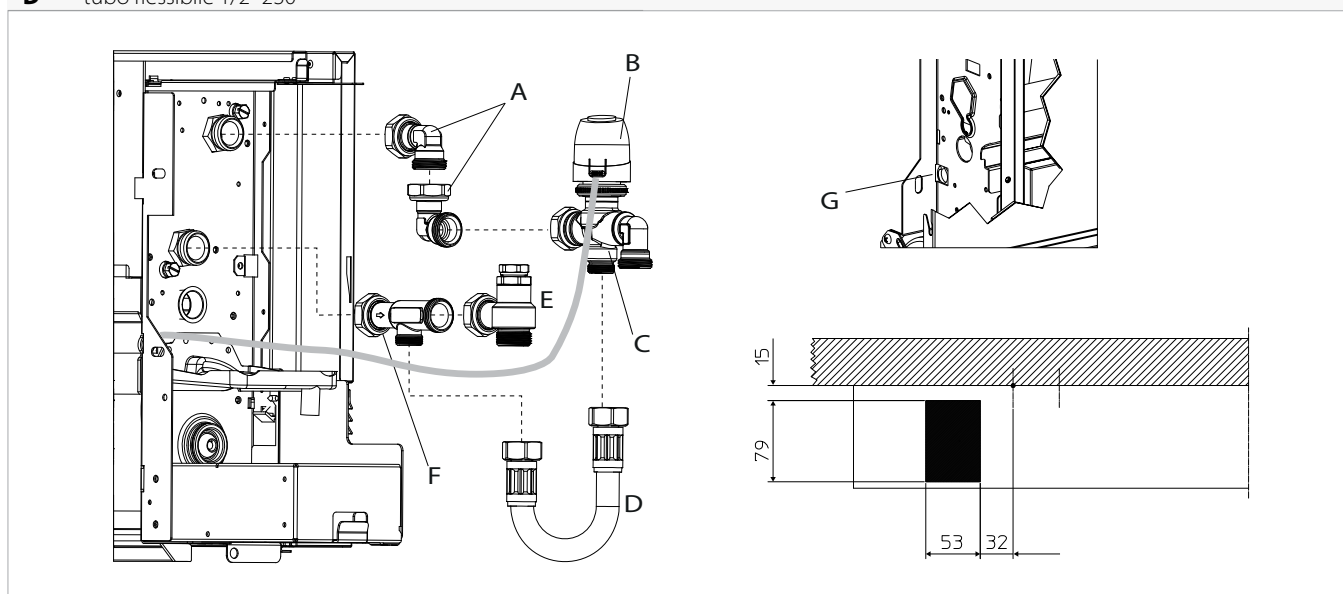
- rimuovere il fianco laterale
- accedere al lato attacchi
- assemblare i componenti
- applicare i coibentanti in dotazione

⚠ Completato il montaggio dei componenti idraulici, collegare i connettori del cablaggio presente sulla macchina facendo passare il cavo della testina termoelettrica negli appositi fori presenti nella parte posteriore del fancoil.

Versione a pavimento

A	raccordo a 90°
B	testina termoelettrica
C	valvola deviatrice 3 vie
D	tubo flessibile 1/2" 230

E	detentore
F	raccordo di uscita
G	spazio per il passaggio del cavo



Versione a muro

A	raccordo a 90°
B	testina termoelettrica
C	valvola deviatrice 3 vie

D	tubo flessibile 1/2" 230
E	detentore
F	raccordo di uscita

